

Dynamometr CL 162z

- pomiar siły rozciągającej i ściskającej
- wysoka dokładność i powtarzalność
- nieulotna pamięć parametrów
- komunikacja przez RS485 lub RS232
- bogate oprzyrządowanie do wywierania obciążenia
- dwuletnia gwarancja, serwis pogwarancyjny



Dynamometr CL162z jest przeznaczony do pomiaru siły rozciągającej i ściskającej w zakresie maksymalnie do 150% zakresu pomiarowego. Wyniki uwidaczniane są na wyświetlaczu LCD. Posiada funkcje: tarowania, pamiętania oraz wyświetlania wartości minimalnej i maksymalnej mierzonej siły a ponadto zastopowania pomiarów z wyświetlaniem ostatnio zmierzonej wartości siły.

Pracą miernika steruje program, którego parametry mogą być modyfikowane przez Użytkownika. Parametry te są zapisywane w nieulotnej pamięci typu EEPROM – wyłączenie napięcia zasilania nie powoduje utraty tych danych.

Programowe procedury analizujące zmierzone wielkości pozwalają na poszukiwanie i prezentację wartości ekstremalnych oraz sygnalizację przekroczenia dwóch progów komparacji. Miernik wyposażony jest standardowo w szeregowo łączone komunikacyjne typu RS232 (lub na życzenie w RS485), pozwalające na przesyłanie wyników pomiarów do urządzeń i systemów komputerowych komunikujących się w tym standardzie.

Dane techniczne:

Zakres pomiarowy	$\pm 100\text{N}$, $\pm 200\text{N}$, $\pm 500\text{N}$, $\pm 750\text{N}$
Przebieżalność	max. 50% zakresu pomiarowego
Rozdzielczość przetwornika A/C	60000 działek + znak
Maksymalny błąd pomiaru dla 20°C	$< 0,0015\%$ + błąd czujnika siły
Temperaturowy błąd pomiaru	$< 0,02\%/10\text{K}$ + błąd czujnika siły
Czas pojedynczego pomiaru	0,2s
Czas aktualizacji wyświetlacza	0,4s
Rodzaj uśredniania	średnia arytmetyczna z 1÷8 pomiarów w przesuwającym się oknie czasowym
Funkcje dodatkowe	pomiar minimum i maksimum, tarowanie
Tarowanie	0÷100% wartości nominalnej
Wyświetlacz	LCD 8 znaków alfanumerycznych z podświetleniem
Wysokość znaków	10mm
Maksymalne wskazanie	± 99999
Sygnalizacja akustyczna	brzęczyk
Wyjścia komunikacyjne (opcja)	szeregowe RS232 (lub RS485)*
Liczba progów komparacji	2 szt.
Sygnal przekroczenia komparacji	podwójny sygnał dźwiękowy z brzęczyka
Parametry transmisji	4800, 8 bitów danych, 2 bity stopu, bez kontroli parzystości
Zasilanie	+6V (5 akumulatorów 1,2V)
Pobór prądu z akumulatora	$< 70\text{mA}$ w stanie aktywnym $< 0,02\text{mA}$ w stanie wyłączonym
Czas pracy między ładowaniami	ok. 10 godzin w stanie aktywnym
Sygnal rozładowania akumulatora	pojedynczy sygnał dźwiękowy z brzęczyka co 1 sekundę
Czas ładowania akumulatorów	14 ÷ 16 godzin

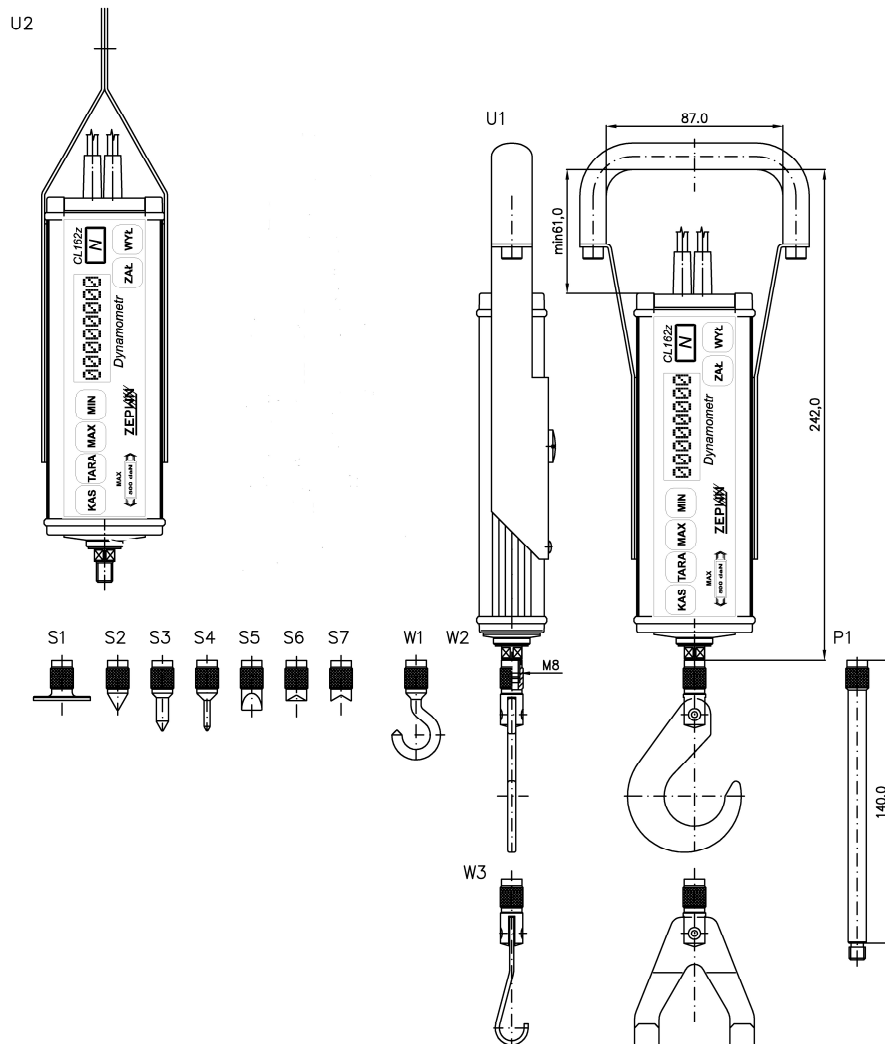
Dynamometr CL162z

Zakres temperatur pracy $0 \div 50^{\circ}\text{C}$

Wilgotność względna $20 \div 80\%$

Wymiary (bez uchwytów) $168 \times 60 \times 32 \text{ mm}$

*Parametr określany w zamówieniu



Zakres dostawy CL 162z

- dynamometr CL 162z
- zasilacz sieciowy
- przewód do RS232 lub RS485
- program CL162z_REJ
- zestaw ciągadeł
- kuferek transportowy
- instrukcja obsługi

Producent i dystrybutor

ZEPWN sp. z o.o. s.k., 05-270 Marki, ul. Kołtątaja 8

tel.: (022) 7812169, 7712411, e-mail: zepwn@zepwn.com.pl, <https://www.zepwn.com.pl>